



현장 애플리케이션을 위한  
다중 채널 다중 목적 신호 처리기

Opsens의 WLPi 광섬유 센서와 호환 가능 - 압력 • 온도 • 변형률 • 변위

### 제품 특징

- 최대 12개의 측정 채널
- 높은 선형성 및 정밀성
- RS-232 및 RS-485 직렬 출력
- 탁상형 및 벽 장착형 버전
- LCD 화면 디스플레이

### 응용 분야

- 멀티포인트 및 장기적인 모니터링
- 현장 공정 모니터링
- 토목 공학 및 지반 공학 응용
- 고전압 환경
- EMI, RFI 및 마이크로파 환경
- 핵(Nuclear)을 다루는 등의 위험한 환경

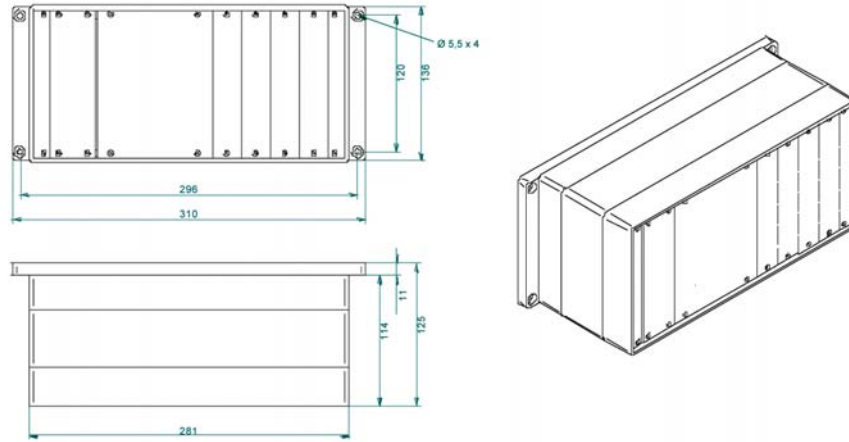
### 상세설명

FieldSens는 온도, 압력, 변형률 및 변위 측정을 위해 Opsens의 간섭계 광섬유 센서(예: WLPi 광섬유 센서)와 함께 사용되는 다중 채널, 다목적의 신호 처리기입니다.

FieldSens의 핵심은 모든 유형의 간섭계 광섬유 센서의 경로 길이 차이를 정확하고 절대적으로 측정하기 위한 수단을 제공하는 Opsens의 WLPi(White Light Polarization Interferometry) 기술(특허 #7,259,862)입니다.

FieldSens는 탁상형 버전 또는 벽 장착형 버전으로 제공되며 LCD 화면 디스플레이, RS-232 및 RS-485 직렬 인터페이스 출력이 표준으로 제공됩니다. ±0.01%의 전체 스케일 정밀도로 최대 12개의 측정 채널까지 순차적인 판독을 제공합니다.

Dimensions in mm



제품 사양

채널 갯수	4, 8 또는 12
호환성	모든 Opsens WLPI 광섬유 센서
전체 크기	30 000 nm (경로 길이 차이)
해상도	±0.003 % of F.S. (평균 없음)
정밀도	±3.3 sigma limit에서 F.S.의 ±0.01 % (99.9 % 신뢰 수준)
샘플링 속도	표준 20Hz (고정 채널에 주어진 속도)
채널 스캔 속도	최대 6.67Hz (채널 간 스캔 속도 : 150ms)
출력 인터페이스	RS-232 및 RS-485 직렬 출력 (SCPI 프로토콜)
디스플레이	표준 LCD 화면 디스플레이 디스플레이 없이 주문 가능
입력 전원	9 to 24 VDC (AC/DC 벽면 변압기 어댑터 포함)
소모량	일반적으로 2.5 W
저장 온도	-40°C ~ 70°C
작동 온도	0°C~45°C
습도	95 % 비응축
광원 수명	40 000 hours MTBF

제품 사양은 사전 예고 없이 변경될 수 있습니다.

IMP0007 FIELDSENS Rev 2.1 Printed in Canada